



Kod producenta: **1414976**

Opis produktu

Obudowa tulejowa HEAVYCON ADVANCE, B16, z rygłem śrubowym (imbus) ze stali szlachetnej, aluminium odporne na wodę morską, wysokość 74 mm, z gwintem 1 × M25, bocznym odejściem kabla, bez powierzchni; uszczelka przewodząca (właściwości EMC)

Dane techniczne

Wskazówki

Informacje ogólne	do wkładek stykowych HC-B16, BB32, D40, DD72, HS6, HV6, M, K
-------------------	--

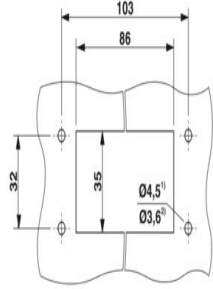
Właściwości produktu

Typ produktu	Obudowa z ryglowaniem śrubowym
Rodzaj obudowy	Obudowy wtyku
Rodzina produktów	HC-ADV
Zastosowanie	Offshore/EMC
Konstrukcja	B16
Ilość odejść kablowych	1
Rodzaj dławików	1x M25
Wykonanie	Niska konstrukcja
Śruby mocujące	M6 (tęb śruby imbusowej 5 mm)
Wyprowadzenie kabla	boczne
Przepust Pg	bez
Status utrzymania danych	
Wersja artykułu	02

Dane przyłączeniowe

Moment dokręcania	3 Nm ... 5 Nm (do śrub mocujących M6 obudowy wtyku)
-------------------	---

Wymiary

Rysunek wymiarowy	
Szerokość	57 mm
Wysokość	74 mm
Długość	125,5 mm
Wymiary montażowe	
Szerokość wycinka montażowego	35 mm
Długość wycinka montażowego	86 mm

Dane materiału

Materiał uszczelki	NBR, przewodząca
Materiał obudowy	odlew aluminiowy ciśnieniowy, odporny na wodę morską
Materiał powłoki obudowy	niewodnoodporny
Materiał pałąka ryglującego	Stal szlachetna

Warunki środowiskowe i żywotność

Warunki otoczenia	
Stopień ochrony	IP66
	IP68 (0,2 bar/24 h)
	IP69 (ISO 20653:2013-02)
Stopień ochrony (NEMA)	4 (UL 50e)
	4X (UL 50e)
	12 (UL 50e)
Wytrzymałość udarowa	IK09
Temperatura otoczenia (praca)	-40 °C ... 125 °C

Parametry mechaniczne

Dane mechaniczne	
Rodzaj dławików	1x M25
Typ ryglowania	Śruba

Montaż

Śruby mocujące	M6 (lub śruby imbusowej 5 mm)
----------------	-------------------------------